



FORMATURA  
INIEZIONE  
POLIMERI

## VKD/CE DN 10-50



**Valvola a sfera a 2 vie DUAL BLOCK®  
a comando elettrico**

**Electrically actuated 2-way  
ball valve DUAL BLOCK®**

**Robinet à tournant sphérique à 2 voies  
DUAL BLOCK® à commande électrique**

**2-Wege-Kugelhahn DUAL BLOCK®  
mit Elektro-Antrieb**

FIP



VKD/CP

FIP

## Valvola a sfera a 2 vie DUAL BLOCK® a comando elettrico

FIP ha sviluppato una nuova valvola a sfera di tipo VK **DUAL BLOCK®** per introdurre un elevato standard di riferimento nella concezione delle valvole termoplastiche. VKD è una valvola a sfera bi-ghiera a smontaggio radiale, che risponde alla più severa esigenza richieste nelle applicazioni industriali. Un servizio assolutamente privo di complicazioni è il principio di base che si vuole ottenere con la progettazione di una valvola con queste caratteristiche.

- Gamma dimensionale da d 16 mm a d 63 mm, da R3/8" a R2"
- Sistema di giunzione per incollaggio, saldatura, filettatura e per flangiatura
- Resistenza a pressioni di esercizio fino a 16 bar a 20° C; per il dettaglio vedere pagina seguente
- Sistema brevettato DUAL BLOCK®: il nuovo sistema di blocco assicura il serraggio delle ghiera anche nel caso di condizioni di servizio gravose come, per esempio, in presenza di vibrazioni o dilatazioni termiche.
- Facile smontaggio radiale dall'impianto e conseguente rapida sostituzione degli O-ring e delle guarnizioni della sfera senza l'impiego di alcun attrezzo
- Sistema di tenuta SEAT-STOP, possibilità di micro-registrazione con apposita ghiera e sistema di bloccaggio delle spinte assiali.
- Possibilità di smontaggio delle tubazioni a valle con la valvola in posizione di chiusura
- Attuatore elettrico realizzato su specifiche FIP
- Comando manuale di serie con indicatore visivo di posizione
- Due finecorsa elettrici di segnalazione forniti di serie
- Per maggiori informazioni visitate il sito: [www.fipnet.it](http://www.fipnet.it)

## Electrically actuated 2-way ball valve DUAL BLOCK®

FIP has developed a new ball valve type VK **DUAL BLOCK®** to introduce an advanced standard of reference in thermoplastic valve design. VKD is a (true) union lock ball valve, which stands up to the most severe industrial application requirements. Absolute trouble free service is the basic principle to be achieved with the true blocked union design.

- Size range from d 16 mm up to d 63 mm and from R3/8" up to R2"
- Jointing by solvent cementing, welding, threaded or flanged connections
- Maximum working pressure: 16 bar at 20° C; for full details see following page
- Patented system DUAL BLOCK®: the new locking device ensures the nuts are held in position even under severe service conditions: i.e. vibration or thermal expansion
- Easy removal of the valve body from the system, allowing quick replacement of O-rings and ball seats without additional equipment
- SEAT-STOP seat and seal design. Axial pipe loads block with micro adjustment of ball seal.
- In the closed position the pipeline can be disconnected downstream from the valve without leakage
- Electric actuator produced on FIP specifications
- Manual override and optical position indicator standard supplied
- 2 Limit switches standard supplied.
- For more information please visit our website: [www.fipnet.it](http://www.fipnet.it)

The data given in this leaflet are offered in good faith. No liability can be accepted concerning technical data that are not directly covered by recognized international Standards. FIP reserves the right to carry out any modification to the products shown in this leaflet.

## Robinet à tournant sphérique à 2 voies DUAL BLOCK® à commande électrique

FIP a développé un nouveau robinet à tournant sphérique de type VK **DUAL BLOCK®** qui a introduit un niveau très haut de référence dans la conception des robinets thermoplastiques. VKD est un robinet à sphère avec double écrou union avec blocage de sécurité, qui peut satisfaire la plupart des applications industrielles. Le principe de base de ce nouveau robinet a boisseau sphérique est la garantie de sécurité d'utilisation pour la clientèle industrielle

- Gamme dimensionnelle de d 16 mm à d 63 mm, de R3/8" à R2"
- Jonction par collage, soudure, filetage et avec brides
- Pression de service jusqu'à 16 bar à 20° C; pour les détails voir page suivante
- Système breveté DUAL BLOCK®: Nouveau système de blocage qui assure la conservation de la position des écrous union, même en cas de dures conditions de service: par exemple avec des vibrations ou dilatation thermique.
- Démontage radial du corps du robinet qui permet un remplacement rapide des joints O-ring et des autres garnitures, sans utiliser aucun outil
- SEAT-STOP conception de sièges et points d'étanchéité. Embouts avec réglage de l'étanchéité de la bille et système de blocage des poussées axiales.
- En position fermée, le robinet permet le démontage de l'installation en aval par rapport à la direction du flux
- Actionneur électrique réalisé sur spécification technique de FIP.
- Commande manuelle de série avec indicateur d'ouverture et fermeture.
- 2 Micro interrupteurs fin de course standard.
- Pour avoir d'autres informations, visiter le site: [www.fipnet.it](http://www.fipnet.it)

Les données contenues dans cette brochure sont fournies en bonne foi. FIP n'assume aucune responsabilité pour les données qui ne dérivent pas directement des normes internationales. FIP garde le droit d'apporter toute modification aux produits présentés dans cette brochure.

## 2-Wege-Kugelhahn DUAL BLOCK® mit Elektro-Antrieb

FIP hat einen neuen Kugelhahn, die Type VK **DUAL BLOCK®**, entwickelt. Hiermit beginnt ein "neues Konzept" bei den thermoplastischen Ventilen.

VKD ist ein beidseitig verschraubter Kugelhahn, der den meisten industriellen Anwendungen gerecht wird. "Sicherheit und Zuverlässigkeit" ist das Basisprinzip, das es zu erreichen galt. Es wurde durch die Konstruktion der arretierten Verschraubungen erreicht.

- Größen von d 16 mm bis d 63 mm und von R 3/8" bis R 2"
- Mit Klebe- oder Muffenschweiß- oder Stumpfschweiß- oder Gewinde- oder Flansch-Anschlüssen
- Der maximale Betriebsdruck beträgt 16 bar bei 20° C. Weitere Einzelheiten auf der folgenden Seite
- DUAL BLOCK® patentierte System: die neue Sperrvorrichtung hält dann die Überwurfmutter unter verschiedensten Einsatzbedingungen (Vibrationen oder thermische Ausdehnung) sicher in Position.
- Der einfache Ausbau der Armatur aus dem Leitungssystem erlaubt den schnellen Wechsel von O-Ringen oder Kugelsitzen ohne zusätzliches Werkzeug
- SEAT-STOP Sitz- und Dichtungskonzept: die Kugelabdichtung ist durch eine Mikro-Justierung frei von Rohrleitungskräften.
- In geschlossener Stellung des Kugelhahns kann die drucklose Seite der Leitung ohne Leckage gelöst werden
- Elektro-Antrieb nach FIP-Spezifikation.
- Handbetätigung und optische Stellungsanzeige serienmassig Verfügbar.
- 2 zusätzlicher Endschalter
- Für weitere Details schauen Sie auf unsere Website: [www.fipnet.it](http://www.fipnet.it)

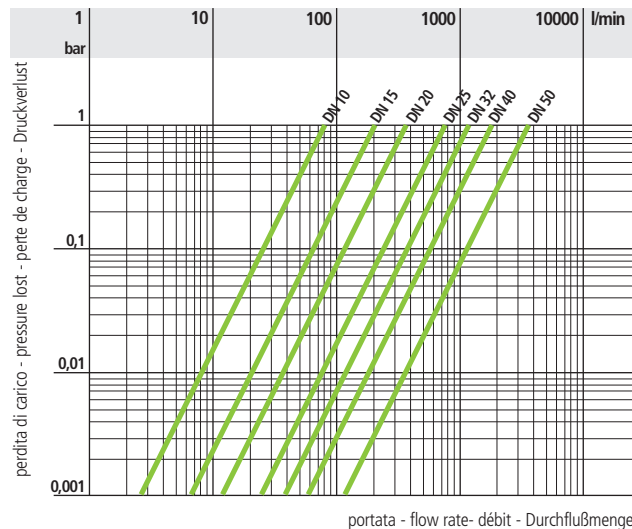
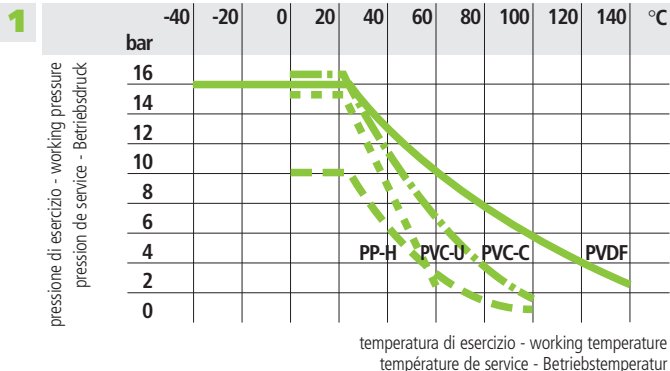
Alle Daten dieser Druckschrift wurden nach bestem Wissen angegeben, jedoch besteht keine Verbindlichkeit, sofern sie nicht direkt internationalen Normen entnommen wurden. Die Änderung von Maßen oder Ausführungen bleibt FIP vorbehalten.

I dati del presente prospetto sono forniti in buona fede. La FIP non si assume alcuna responsabilità su quei dati non direttamente derivati da norme internazionali. La FIP si riserva di apportarvi qualsiasi modifica.



### LEGENDA

<b>d</b>	diametro nominale esterno del tubo in mm	<b>d</b>	nominal outside diameter of the pipe in mm	<b>d</b>	diamètre extérieur nominal du tube en mm	<b>d</b>	Rohr Außendurchmesser in mm
<b>DN</b>	diametro nominale interno in mm	<b>DN</b>	nominal internal diameter in mm	<b>DN</b>	diamètre intérieur nominal du tube en mm PN	<b>DN</b>	Rohrinnenweite in mm
<b>R</b>	dimensione nominale della filettatura in pollici	<b>R</b>	nominal size of threads in inches	<b>R</b>	dimension nominale de filetage en pouces	<b>R</b>	Gewinde (DIN 2999,T1)
<b>PN</b>	pressione nominale in bar (pressione max di esercizio a 20°C in acqua)	<b>PN</b>	nominal pressure in bar (max. working pressure at 20°C - water)	<b>PN</b>	pression nominale en bar (pression de service max à 20°C- eau)	<b>PN</b>	Nenndruck; höchstzulässiger Betriebsdruck in bar, bei 20° C Wasser
<b>g</b>	peso in grammi	<b>g</b>	weight in grams	<b>g</b>	poids en grammes	<b>g</b>	Gewicht in Gramm
<b>U</b>	numero dei fori	<b>U</b>	number of holes	<b>U</b>	nombre de trous	<b>U</b>	Anzahl der Schraubenlöcher
<b>s</b>	spessore tubo in mm	<b>s</b>	wall thickness, mm	<b>s</b>	épaisseur du tube, mm	<b>s</b>	Wandstärke, mm
<b>SDR</b>	standard dimension ratio = d/s	<b>SDR</b>	standard dimension ratio = d/s	<b>SDR</b>	standard dimension ratio = d/s	<b>SDR</b>	Standard Dimension Ratio = d/s
<b>PVC-U</b>	cloruro di polivinile rigido	<b>U-PVC</b>	unplasticized polyvinyl chloride	<b>PVC-U</b>	polychlorure de vinyle non plastifié	<b>U-PVC</b>	Polyvinylchlorid hart
<b>PP-H</b>	polipropilene omopolimero	<b>PP-H</b>	polypropylene homopolymer	<b>PP-H</b>	polypropylène homopolymère	<b>PP-H</b>	Polypropylen Homopolimerisat
<b>PVC-C</b>	cloruro di polivinile surclorato	<b>PVC-C</b>	chlorinated polyvinyl chloride	<b>PVC-C</b>	polychlorure de vinyle surchloré	<b>PVC-C</b>	Polyvinylchlorid nachchloriert
<b>PVDF</b>	polifluoruro di vinilidene	<b>PVDF</b>	polyvinylidene fluoride	<b>PVDF</b>	polyfluorure de vinylidène	<b>PVDF</b>	Polyvinylidenfluorid
<b>ABS</b>	Acilonitrile Butadiene Stirene	<b>ABS</b>	Acrylonitrile Butadiene Styrene	<b>ABS</b>	Acrylonitrile Butadiène Styrene	<b>ABS</b>	Acrylnitril Butadien-Styrol
<b>PA</b>	poliammide	<b>PA</b>	polyamid	<b>PA</b>	polyamide	<b>PA</b>	polyamid
<b>EPDM</b>	elastomero etilene propilene	<b>EPDM</b>	ethylene propylene rubber	<b>EPDM</b>	élastomère éthylène propylène	<b>EPDM</b>	Ethylenpropylen-dienelastomer
<b>FPM</b>	fluoroelastomero	<b>FPM</b>	vinylidene fluoride rubber	<b>FPM</b>	fluoroélastomère de vinylidène	<b>FPM</b>	Fluorelastomer
<b>PTFE</b>	politetrafluoroetilene	<b>PTFE</b>	polytetrafluoroethylene	<b>PTFE</b>	polytétrafluoroéthylène	<b>PTFE</b>	Polytetrafluorethylen
<b>PE</b>	polietilene	<b>PE</b>	polyethylene	<b>PE</b>	polyéthylène	<b>PE</b>	Polyethylen
<b>DA</b>	doppio effetto	<b>DA</b>	double acting	<b>DA</b>	double effet	<b>DA</b>	doppelt wirkend
<b>SA</b>	semplice effetto	<b>SA</b>	single acting	<b>SA</b>	simple effet	<b>SA</b>	einfach wirkend
<b>POM</b>	resina poliacetalica	<b>POM</b>	Polyoxymethylene	<b>POM</b>	Résine Polyacetal	<b>POM</b>	Polyoxymethylen

**Dati  
Tecnici**
**Technical  
Data**
**Données  
Techniques**
**Technische  
Daten**


**3**

<b>d</b>	16	20	25	32	40	50	63
<b>DN</b>	10	15	20	25	32	40	50
<b>k<sub>v100</sub></b>	80	200	385	770	1100	1750	3400

**1** Variazione della pressione in funzione della temperatura per acqua o fluidi non pericolosi nei confronti dei quali il materiale è classificato CHIMICAMENTE RESISTENTE. In altri casi è richiesta un'adeguata diminuzione della pressione nominale PN. (25 anni con fattore di sicurezza).

Pressure/temperature rating for water and harmless fluids to which the material is RESISTANT. In other cases a reduction of the rated PN is required. (25 years with safety factor).

Variation de la pression en fonction de la température pour l'eau et les fluides non agressifs pour lequel le matériau est considéré CHIMIQUEMENT RESISTANT. Pour les autres cas une diminution du PN est nécessaire. (25 années avec facteur de sécurité inclus).

Druck/Temperatur-Diagramm für Wasser und ungefährliche Medien gegen die das Material BESTÄNDIG ist. In allen anderen Fällen ist eine entsprechende Reduzierung der Druckstufe erforderlich. (Unter Berücksichtigung des Sicherheitsfaktors für 25 Jahre).

**2** Diagramma delle perdite di carico

Pressure loss chart

Table de perte de charge

Druckverlust-Diagramm

**3** Coefficiente di flusso k<sub>v100</sub>

Flow coefficient k<sub>v100</sub>

Coefficient de débit k<sub>v100</sub>

k<sub>v100</sub> -Wert

Per coefficiente di flusso k<sub>v100</sub> si intende la portata Q in litri al minuto di acqua a 20°C che genera una perdita di carico Δp= 1 bar per una determinata posizione della valvola. I valori k<sub>v100</sub> indicati in tabella si intendono per valvola completamente aperta.

k<sub>v100</sub> is the number of litres per minute of water at a temperature of 20°C that will flow through the valve with Δp= 1 bar differential-pressure at a specified position. The k<sub>v100</sub> values shown in the table are calculated with the valve completely open.

k<sub>v100</sub> est le nombre de litres d'eau, à une température de 20°C, qui s'écoule en une minute dans une vanne pour une position donnée avec une pression différentielle Δp de 1 bar. Les valeurs k<sub>v100</sub> indiquées sur la table sont évaluées lorsque le robinet est entièrement ouvert.

Der k<sub>v100</sub> -Wert nennt den urchsatz in l/min für Wasser bei 20°C und einem Δp von 1 bar bei völlig geöffnetem Ventil.

### Dimensioni

La FIP produce una gamma di valvole a sfera, i cui attacchi sono in accordo con le seguenti norme:

Incollaggio PVC-U:  
ISO727, EN 1452, DIN 8063, BS4346/1, ASTM 2467/76a.  
Accoppiabili con tubi secondo ISO161/1, EN 1452, DIN8062, NF T54-016, BS3506, BS3505, ASTM D1785/76.  
Incollaggio PVC-C:  
ISO 727, EN ISO 15493, ASTM F439, accoppiabili con tubi secondo EN ISO 15493, DIN 8079/8080, ASTM D 1785/76.  
Saldatura nel bicchiere PP-H:  
DIN 16962. Da accoppiare con tubi secondo ISO 3609, DIN 8077, UNI 8318, BS 4991.  
Saldatura nel bicchiere PVDF:  
ISO DIS 10931.  
Da accoppiare con tubi secondo ISO DIS 10931/2.  
Filettatura: UNI-ISO 228/1, DIN 2999, BS21, ASA ANSI B1.20.1  
Flangiatura: ISO 2084, UNI 7442, DIN 8063, ASA ANSI B.16.5 150.

### Dimensions

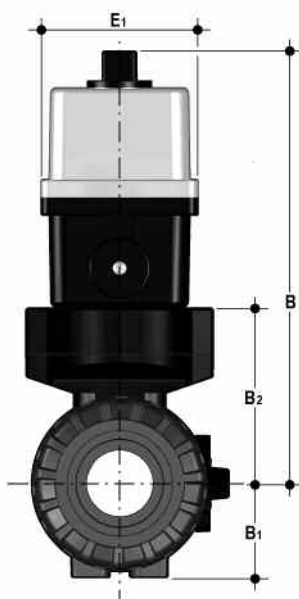
FIP produce a complete range of ball valves whose coupling comply with the following standards:  
Solvent welding U-PVC:  
ISO727, EN 1452, DIN 8063, BS4346/1, ASTM 2467/76a.  
Coupling to pipes complying with ISO161/1, EN 1452, DIN8062, NF T54-016, BS3506, BS3505, ASTM D1785/76.  
Solvent welding C-PVC:  
ISO727, EN ISO 15493, ASTM F439, coupling to pipes complying with EN ISO 15493, DIN 8079/8080, ASTM D 1785/76.  
Socket fusion PP-H: DIN 16962.  
For coupling to pipes complying with: ISO 3609, DIN 8077, UNI 8318, BS 4991.  
Socket fusion PVDF:  
ISO DIS 10931  
For coupling to pipes complying with: ISO DIS 10931/2.  
Threaded coupling:  
UNI-ISO 228/1, DIN 2999, BS21, ASA ANSI B1.20.1  
Flanged couplings: ISO 2084  
UNI 7442/75, DIN 8063, ASA ANSI B.16.5 150.

### Dimensions

La FIP a réalisé une gamme complète de robinets à tournant sphérique dont les embouts sont conformes aux normes suivantes  
Encollage PVC-U:  
ISO727, EN 1452, DIN 8063, BS4346/1, ASTM 2467/76a.  
Assemblés à des tubes conformes aux normes ISO161/1, EN 1452, DIN8062, NF T54-016, BS3506,BS3505, ASTM D1785/76.  
Encollage PVC-C:  
ISO 727, EN ISO15493, ASTM F439, assemblés avec des tubes selon EN ISO 15493, DIN 8079/8080, ASTM D 1785/76.  
Soudure par fusion PP-H:  
DIN 16962.  
Assemblés à des tubes conformes aux normes: ISO 3609, DIN 8077, UNI 8318, BS 4991.  
Soudure par fusion PVDF:  
ISO DIS 10931  
Assemblés à des tubes conformes aux normes: ISO DIS 10931/2.  
Filetage: UNI-ISO 228/1, DIN 2999, BS21, ASA ANSI B1.20.1  
Brides: ISO 2084, UNI 7442/75, DIN 8063, ASA ANSI B.16.5 150.

### Dimensionen

Die Kugelhahnreihe entspricht mit ihren Anschlußmöglichkeiten folgenden Normen:  
Klebeanschluß U-PVC:  
ISO727, EN 1452, DIN 8063, BS4346/1, ASTM 2467/76a.  
Für Rohre nach ISO161/1, EN 1452, DIN8062, NF T54-016, BS3506, BS3505, ASTM D1785/76.  
Klebeanschluß PVC-C:  
ISO 727, EN ISO 15493, ASTM F439, für Rohre nach EN ISO 15493, DIN 8079/8080, ASTM D 1785/76.  
Schweißanschluß PP-H:  
DIN 16962. Für Verbindungen mit Rohren:  
ISO 3609, DIN 8077, UNI 8318, BS 4991.  
Schweißanschluß PVDF:  
ISO DIS 10931. Für Verbindungen mit Rohren: ISO DIS 10931/2  
Gewindeverbindung:  
UNI-ISO 228/1, DIN 2999, BS21, ASA ANSI B1.20.1  
Flanschanschluß: ISO 2084, UNI 7442/75, DIN 8063, ASA ANSI B.16.5 150



DN	B	B <sub>1</sub>	B <sub>2</sub>	E <sub>1</sub>	g PVC-U	g PP-H	g PVC-C	g PVDF
10	205	29	58	92	1785	1720	1798	1830
15	205	29	58	92	1775	1715	1792	1825
20	220,5	34,5	73,5	92	1903	1791	1923	1963
25	221	39	74	92	2011	1871	2043	2123
32	244	46	97	92	2369	2156	2400	2491
40	251	52	104	92	2601	2358	2688	2826
50	261	62	114	92	3218	2807	3311	3611

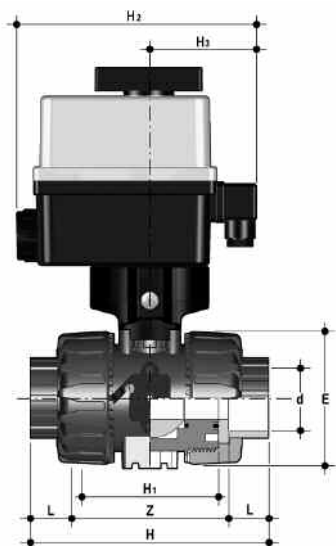
**VKDIV/CE VKDIM/CE VKDIC/CE VKDIF/CE**

VALVOLA A DUE VIE DUAL BLOCK  
con attacchi femmina metrici in  
PVC-U,PP-H,PVC-C,PVDF

2-WAY BALL VALVE DUAL BLOCK  
with metric series plain female  
ends in U-PVC,PP-H,C-PVC,PVDF

ROBINET À 2 VOIS DUAL BLOCK  
avec embouts femelles série métri-  
que en PVC-U,PP-H,PVC-C,PVDF

2-WEGE KUGELHAHN DUAL  
BLOCK mit Muffe nach ISO aus  
U-PVC,PP-H,PVC-C,PVDF



d	DN	*PN	H	E	H <sub>2</sub>	H <sub>3</sub>	PVC-U PVC-C	L PP-H PVDF	PVC-U PVC-C	Z PP-H PVDF
16	10	16	103	54	187	82	14	14	75	74,5
20	15	16	103	54	187	82	16	15	71	73
25	20	16	115	65	187	82	19	17	77	82
32	25	16	128	73	187	82	22	19	84	90
40	32	16	146	86	187	82	26	23	94	100
50	40	16	164	98	187	82	31	24	102	117
63	50	**10	199	122	187	82	38	28	123	144

\* PP-H PN 10 bar  
\*\* DN50 PN16 a richiesta

\* PP-H PN 10 bar  
\*\* DN50 PN16 on request

\* PP-H PN 10 bar  
\*\* DN50 PN16 sur demande

\* PP-H PN 10 bar  
\*\* DN50 PN16 auf Anfrage

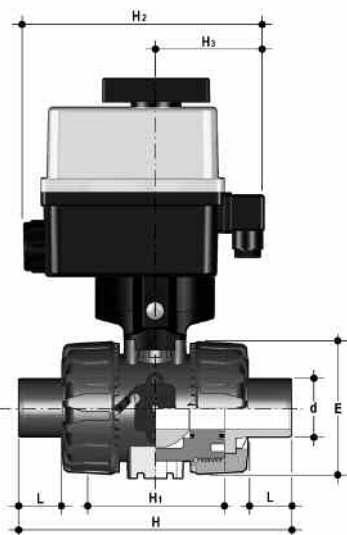
**VKDDV/CE VKDDM/CE VKDDC/CE VKDDF/CE**

VALVOLA A DUE VIE DUAL BLOCK  
con attacchi maschio, serie metrica  
PVC-U,PP-H,PVC-C,PVDF

2-WAY BALL VALVE DUAL BLOCK  
with metric series plain male ends  
U-PVC,PP-H,C-PVC,PVDF

ROBINET À 2 VOIS DUAL BLOCK  
avec embouts mâle, série métrique  
PVC-U,PP-H,PVC-C,PVDF

2-WEGE KUGELHAHN DUAL  
BLOCK mit Stutze nach ISO  
U-PVC,PP-H,PVC-C,PVDF



d	DN	*PN	H	H <sub>1</sub>	E	H <sub>2</sub>	H <sub>3</sub>	PVC-U PVC-C	L PP-H PVDF
16	10	16	149	65	54	187	82	14	-
20	15	16	124	65	54	187	82	16	16
25	20	16	144	70	65	187	82	19	18
32	25	16	154	78	73	187	82	22	20
40	32	16	174	88	86	187	82	26	22
50	40	16	194	93	98	187	82	31	25
63	50	**10	224	111	122	187	82	38	29

\* PP-H PN 10 bar  
\*\* DN50 PN16 a richiesta

\* PP-H PN 10 bar  
\*\* DN50 PN16 on request

\* PP-H PN 10 bar  
\*\* DN50 PN16 sur demande

\* PP-H PN 10 bar  
\*\* DN50 PN16 auf Anfrage

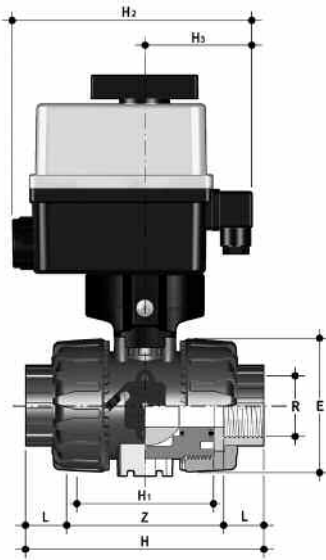
### VKDFV/CE VKDFM/CE

VALVOLA A DUE VIE DUAL BLOCK  
con attacchi femmina filettatura  
cilindrica in PVC-U,PP-H

2-WAY BALL VALVE DUAL BLOCK  
with BS parallel threaded female  
ends in U-PVC,PP-H

ROBINET À 2 VOIS DUAL BLOCK  
avec embouts femelles taraudé BS  
en PVC-U,PP-H

2-WEGE KUGELHAHN DUAL  
BLOCK mit Gewindemuffen nach  
BS aus U-PVC,PP-H



R	DN	*PN	H	H <sub>1</sub>	E	H <sub>2</sub>	H <sub>3</sub>	L	Z
3/8"	10	16	103	65	54	187	82	11,4	80,2
1/2"	15	16	110	65	54	187	82	15	80
3/4"	20	16	116	70	65	187	82	16,3	83,4
1"	25	16	134	78	73	187	82	19,1	95,8
1"1/4	32	16	153	88	86	187	82	21,4	110,2
1"1/2	40	16	156	93	98	187	82	21,4	113,2
2"	50	**10	186	111	122	187	82	25,7	134,6

\* PP-H PN 10 bar  
\*\* DN50 PN16 a richiesta

\* PP-H PN 10 bar  
\*\* DN50 PN16 on request

\* PP-H PN 10 bar  
\*\* DN50 PN16 sur demande

\* PP-H PN 10 bar  
\*\* DN50 PN16 auf Anfrage

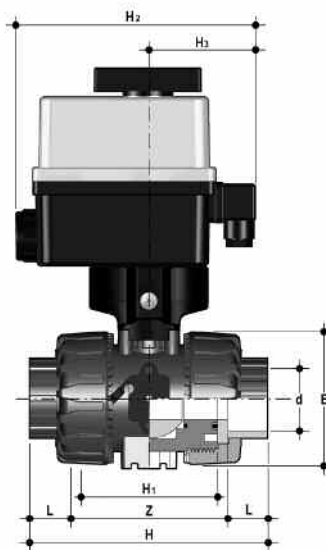
### VKDLV/CE

VALVOLA A DUE VIE DUAL BLOCK  
con attacchi femmina BS in PVC-U

2-WAY BALL VALVE DUAL BLOCK  
with BS series plain female ends  
in U-PVC

ROBINET À 2 VOIS DUAL BLOCK  
avec embouts femelles série BS en  
PVC-U

2-WEGE KUGELHAHN DUAL  
BLOCK mit Muffe nach BS aus  
U-PVC



d	DN	PN	H	H <sub>1</sub>	E	H <sub>2</sub>	H <sub>2</sub>	L	Z
3/8"	10	16	103	65	54	187	82	14,5	74
1/2"	15	16	103	65	54	187	82	16,5	70
3/4"	20	16	115	70	65	187	82	19	77
1"	25	16	128	78	73	187	82	22,5	83
1"1/4	32	16	146	88	86	187	82	26	94
1"1/2	40	16	164	93	98	187	82	30	104
2"	50	**10	199	111	122	187	82	36	127

\*\* DN50 PN16 a richiesta

\*\* DN50 PN16 on request

\*\* DN50 PN16 sur demande

\*\* DN50 PN16 auf Anfrage



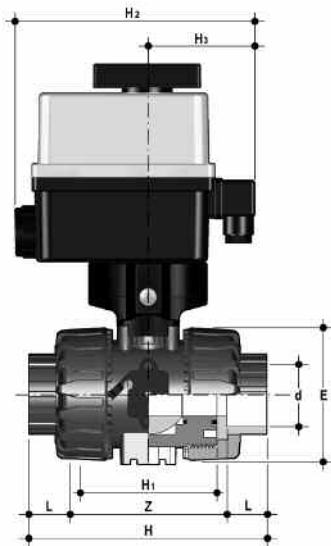
**VKDAV/CE VKDAC/CE**

VALVOLA A DUE VIE DUAL BLOCK  
con attacchi femmina, serie ASTM  
in PVC-U, PVC-C

2-WAY BALL VALVE DUAL BLOCK  
with ASTM series plain female  
ends in U-PVC, PVC-C

ROBINET À 2 VOIS DUAL BLOCK  
avec embouts femelles, série ASTM  
en PVC-U, PVC-C

2-WEGE KUGELHAHN DUAL  
BLOCK mit Muffe Nach ASTM  
aus U-PVC, PVC-C



d	DN	PN	H	H <sub>1</sub>	E	H <sub>2</sub>	H <sub>3</sub>	L	Z
3/8"	10	16	117	65	54	187	82	19,5	78
1/2"	15	16	117	65	54	187	82	22,5	72
3/4"	20	16	129	70	65	187	82	25,5	78
1"	25	16	142	78	73	187	82	28,7	84,6
1" 1/4	32	16	162	88	86	187	82	32	98
1" 1/2	40	16	172	93	98	187	82	35	102
2"	50	**10	199	111	122	187	82	38,2	122,6

\*\* DN50 PN16 a richiesta

\*\* DN50 PN16 on request

\*\* DN50 PN16 sur demande

\*\* DN50 PN16 auf Anfrage

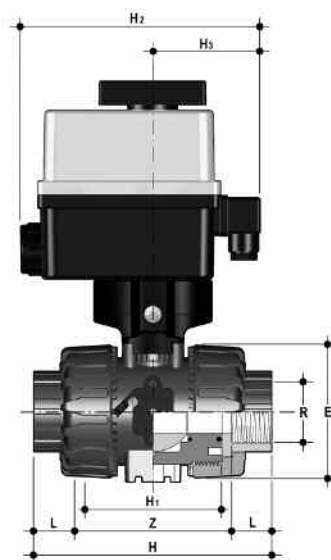
**VKDFV/CE NPT VKDFC/CE NPT**

VALVOLA A DUE VIE DUAL BLOCK  
con attacchi femmina filettatura  
cilindrica NPT in PVC-U, PVC-C

2-WAY BALL VALVE DUAL BLOCK  
with NPT parallel threaded female  
ends in U-PVC, C-PVC

ROBINET À 2 VOIS DUAL BLOCK  
avec embouts femelles taraudé  
NPT en PVC-U, PVC-C

2-WEGE KUGELHAHN DUAL  
BLOCK mit Gewindemuffen nach  
NPT aus U-PVC, PVC-C



R	DN	PN	H	H <sub>1</sub>	E	H <sub>2</sub>	H <sub>3</sub>	L	Z
3/8"	10	16	103	65	54	187	82	13,7	75,6
1/2"	15	16	111	65	54	187	82	17,8	75,4
3/4"	20	16	117	70	65	187	82	18	81
1"	25	16	135	78	73	187	82	22,6	88,8
1" 1/4	32	16	153	88	86	187	82	25,1	102,8
1" 1/2	40	16	156	93	98	187	82	24,7	106,6
2"	50	**10	186	111	122	187	82	29,6	126,8

\*\* DN50 PN16 a richiesta

\*\* DN50 PN16 on request

\*\* DN50 PN16 sur demande

\*\* DN50 PN16 auf Anfrage

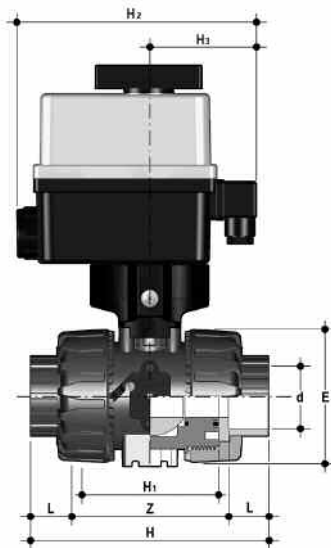
### VKDJV/CE

VALVOLA A DUE VIE DUAL BLOCK  
con attacchi femmina JIS in PVC-U

2-WAY BALL VALVE DUAL BLOCK  
with JIS series plain female ends  
in U-PVC

ROBINET À 2 VOIS DUAL BLOCK  
avec embouts femelles série JIS  
en PVC-U

2-WEGE KUGELHAHN DUAL  
BLOCK mit Muffe nach JIS aus  
U-PVC



d	DN	PN	H	H <sub>1</sub>	E	H <sub>2</sub>	H <sub>3</sub>	L	Z
1/2"	15	16	131	65	54	187	82	30	71
3/4"	20	16	147	70	65	187	82	35	77
1"	25	16	164	78	73	187	82	40	84
1" 1/4	32	16	182	88	86	187	82	44	94
1" 1/2	40	16	212	93	98	187	82	55	102
2"	50	**10	248	111	122	187	82	63	122

\*\* DN50 PN16 a richiesta

\*\* DN50 PN16 on request

\*\* DN50 PN16 sur demande

\*\* DN50 PN16 auf Anfrage

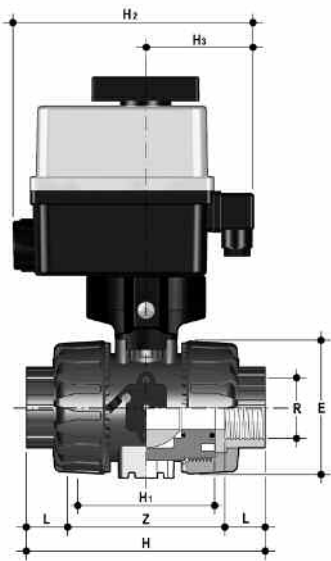
### VKDG/CE

VALVOLA A DUE VIE DUAL BLOCK  
con attacchi femmina filettatura  
JIS in PVC-U

2-WAY BALL VALVE DUAL BLOCK  
with JIS threaded female ends in  
U-PVC

ROBINET À 2 VOIS DUAL BLOCK  
avec embouts femelles taraudé JIS  
en PVC-U

2-WEGE KUGELHAHN DUAL  
BLOCK mit Gewindemuffen nach  
JIS aus U-PVC



R	DN	PN	H	H <sub>1</sub>	E	H <sub>2</sub>	H <sub>3</sub>	L	Z
1/2"	15	16	103	65	54	187	82	16	71
3/4"	20	16	115	70	65	187	82	19	77
1"	25	16	128	78	73	187	82	22	84
1" 1/4	32	16	146	88	86	187	82	25	96
1" 1/2	40	16	164	93	98	187	82	26	112
2"	50	**10	199	111	122	187	82	31	137

\*\* DN50 PN16 a richiesta

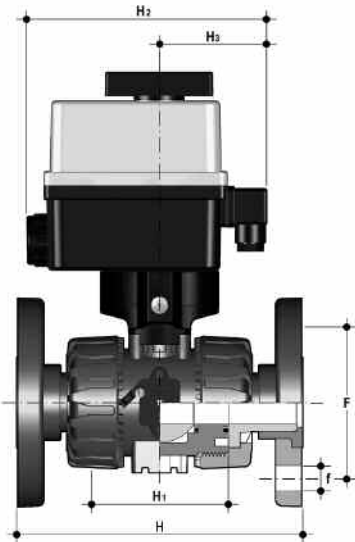
\*\* DN50 PN16 on request

\*\* DN50 PN16 sur demande

\*\* DN50 PN16 auf Anfrage

**VKDOV/CE VKDOM/CE VKDOC/CE VKDOF/CE**
**ISO-DIN**

VALVOLA A 2 VIE DUAL BLOCK  
con flange libere foratura UNI  
2223 PN10/16, DIN 2501  
Scartamento secondo EN 558-1 in  
PVC-U, PP-H, PVC-C, PVDF


**ISO-DIN**

2-WAY BALL VALVE DUAL BLOCK  
with DIN 8063, DIN 2501 backing  
rings.  
Face to face acc. to EN 558-1 in  
U-PVC, PP-H, PVC-C, PVDF

**ISO-DIN**

ROBINET À 2 VOIS DUAL BLOCK  
avec brides libres DIN 8063, DIN  
2501  
Longueur hors-tout EN 558-1 en  
PVC-U, PP-H, PVC-C, PVDF

**ISO-DIN**

2-WEGE KUGELHAHN DUAL  
BLOCK mit Flanschen, Nach DIN  
8063 Teil 4, DIN 2501, Baulange  
nach DIN 3441 Teil 2, EN 558-1  
aus U-PVC, PP-H, PVC-C, PVDF

d	DN	*PN	H	H <sub>1</sub>	H <sub>2</sub>	H <sub>3</sub>	F	f	U
20	15	16	130	65	187	82	65	14	4
25	20	16	150	70	187	82	75	14	4
32	25	16	160	78	187	82	85	14	4
40	32	16	180	88	187	82	100	18	4
50	40	16	200	93	187	82	110	18	4
63	50	**10	230	111	187	82	125	18	4

\* PP-H PN 10 bar  
\*\* DN50 PN16 a richiesta

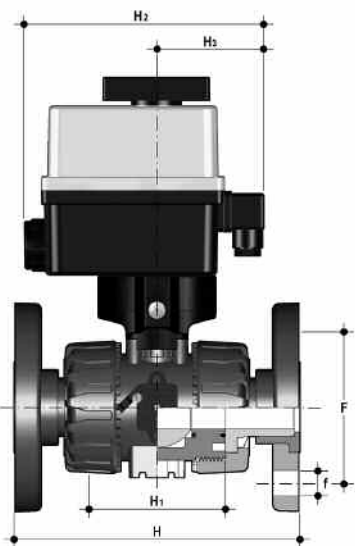
\* PP-H PN 10 bar  
\*\* DN50 PN16 on request

\* PP-H PN 10 bar  
\*\* DN50 PN16 sur demande

\* PP-H PN 10 bar  
\*\* DN50 PN16 auf Anfrage

**VKDOV/CE VKDOM/CE VKDOC/CE VKDOF/CE**
**ANSI**

VALVOLA A 2 VIE DUAL BLOCK  
con flange libere foratura ANSI  
150 #RF  
Scartamento secondo EN 558-1 in  
PVC-U, PP-H, PVC-C, PVDF


**ANSI**

2-WAY BALL VALVE DUAL BLOCK  
with ANSI 150 #RF backing rings  
Face to face acc. to EN 558-1 in  
U-PVC, PP-H, PVC-C, PVDF

**ANSI**

ROBINET À 2 VOIS DUAL BLOCK  
avec brides libres ANSI 150 #RF  
Longueur hors-tout EN 558-1 en  
PVC-U, PP-H, PVC-C, PVDF

**ANSI**

2-WEGE KUGELHAHN DUAL  
BLOCK mit Flanschen, nach ANSI  
150 #RF  
Baulange nach EN 558-1 aus  
U-PVC, PP-H, PVC-C, PVDF

d	DN	*PN	H	H <sub>1</sub>	H <sub>2</sub>	H <sub>3</sub>	F	f	U
1/2"	15	16	-	65	187	82	60,3	15,9	4
3/4"	20	16	-	70	187	82	69,9	15,9	4
1"	25	16	-	78	187	82	79,4	15,9	4
1" 1/4	32	16	-	88	187	82	88,9	15,9	4
1" 1/2	40	16	-	93	187	82	98,4	15,9	4
2"	50	**10	-	111	187	82	120,7	19,1	4

\* PP-H PN 10 bar  
\*\* DN50 PN16 a richiesta

\* PP-H PN 10 bar  
\*\* DN50 PN16 on request

\* PP-H PN 10 bar  
\*\* DN50 PN16 sur demande

\* PP-H PN 10 bar  
\*\* DN50 PN16 auf Anfrage

### Accessori

### Accessories

### Accessoires

### Zubehör

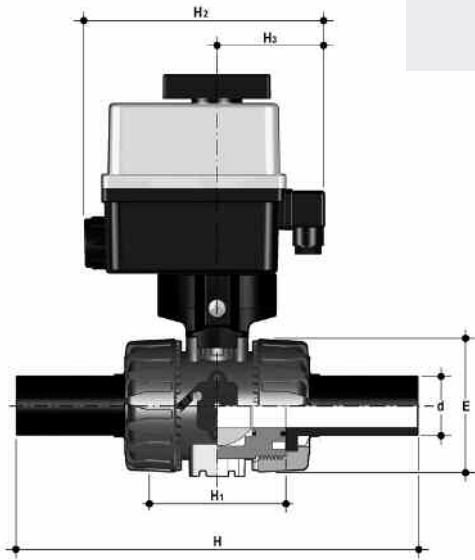
## CVDE-CVDM

CONNETTORI IN PE - PP-H codolo lungo, per giunzioni con manicotti elettrici o testa a testa SDR 11 PN 16

END CONNECTOR IN PE - PP-H long spigot, for electro fusion or butt weld SDR 11 PN 16

EMBOUTS MALES EN PE pour soudure par électrofusion ou bout-à-bout SDR 11 PN 16

ANSCHLUßTEILE MIT LANGEM STUTZEN AUS PE - PP-H zur Heizwendelmuffen- oder Heizelementstumpf- Schweißung SDR 11 PN 16



d	DN	*PN	H	H <sub>1</sub>	E	H <sub>2</sub>	H <sub>3</sub>
20	15	16	175	65	54	187	82
25	20	16	210	70	65	187	82
32	25	16	224	78	73	187	82
40	32	16	243	88	86	187	82
50	40	16	261	93	98	187	82
63	50	**10	293	111	122	187	82

\* PP-H PN 10 bar  
\*\* DN50 PN16 a richiesta

\* PP-H PN 10 bar  
\*\* DN50 PN16 on request

\* PP-H PN 10 bar  
\*\* DN50 PN16 sur demande

\* PP-H PN 10 bar  
\*\* DN50 PN16 auf Anfrage

### Automatismi

Attuatore elettrico con copertura in plastica.

Temperatura: -10° C / +55° C

Connessioni elettriche

Alimentazione:

connettore DIN 43650 3P+T

Fincorsa: pressacavo ISO M20

Dotazioni di serie:

- Comando manuale di sicurezza
- Indicatore visivo di posizione
- Due finecorsa ausiliari (5A) regolabili FC1, FC2.
- Limitatore di coppia

Dotazioni opzionali:

- Posizionatore 4-20 mA o 0-10V
- Batteria di sicurezza (NC o NA)
- elemento riscaldante (anticondensa)
- Potenzimetro di risposta 0,1 - 1 - 5 - 10 KOhm
- Trasmettitore 4-20 mA
- Due finecorsa aggiuntivi
- IP67 o ATEX EEx

### Dati Tecnici

### Actuators

Electric actuator with plastic housing.

Temperature: -10° C / +55° C

Electrical connections

Power supply:

connector DIN 43650 3P+T

Limit switches: gland ISO M20

Standard equipment:

- Emergency manual override
- Visual position indicator
- 2 auxiliary and adjustable limit switches FC1, FC2 (5A)
- Torque limiter

Options:

- Positioner 4-20 mA or 0-10V
- Fail safe security block (NC o NO)
- Heating resistor
- Feed back potentiometer 0,1 - 1 - 5 - 10 KOhm
- 4-20 mA position transmitter.
- 2 additional limit switches
- IP67 or ATEX EEx

### Technical Data

### Automatismes

Actionneur électrique avec plastic capotage.

Température: -10° C / +55° C

Raccordement électrique

Alimentation:

connecteur DIN 43650 3P+T

Fin de course: raccord ISO M20

Equipement standard:

- Commande manuelle de secours
- Indicateur visual de position
- 2 contacts auxiliaires fin de course FC1, FC2 (5A)
- Limiteur de couple

Options:

- Positionneur 4-20 mA ou 0-10V
- Bloc de sécurité (NF ou NO)
- Résistance de réchauffage
- Potentiomètre de recopie 0,1 - 1 - 5 - 10 KOhm
- Transmetteur 4-20mA
- 2 contacts supplémentaires
- IP67 ou ATEX EEx

### Données Techniques

### Antriebe

Elektro-Antrieb mit Kunststoffgehäuse

Temperatur: -10° C / +55° C

Elektroanschluss

Spannung:

Geratestecker DIN 43650 3P+T

Endshalter : Verschraubung ISO M20

Standard Ausführung:

- Handhilfsbetätigung
- Optische Stellungsanzeige
- 2 zusätzlicher FC1, FC2 Endshalter (5A)
- Drehmomentbegrenzter

Zubehör:

- Stellungsregler 4-20 mA oder 0-10V
- Sicherheitsblock (NC o NO)
- Heizwiderstand
- Potentiometer 0,1 - 1 - 5 - 10 KOhm
- Stellungsrückmelder 4-20 mA
- 2 zusätzlicher Endschalter
- IP67 oder ATEX EEx

### Technische Daten

	AC/DC		DN10-32	AC/DC		DN40-50
	AC	DC	AC	AC	DC	AC
Alimentazione Power supply Tension d'alimentation Betriebsspannung	12V*	24V	100÷240V	12V*	24V	100÷240V
Potenza Power Puissance Aufnahmeleistung	11W	11W	15W	26W	11W	15W
Tempo di manovra Working time Temp de manoeuvre Stellzeit	25s	20s	10s	8s	20s	20s
Esercizio CEI34 Duty rating CEI34 Durée sous tension CEI34 Einshaltdauer CEI34	30%	30%	50%	30%	30%	50%
Protezione Enclosure Protection Schutzart	IP65	IP65	IP65	IP65	IP65	IP65

\* Su richiesta

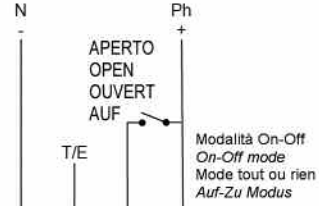
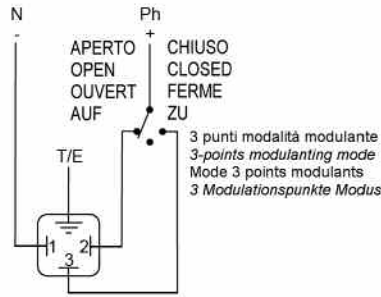
\* On request

\* Sur demande

\* Auf Anfrage

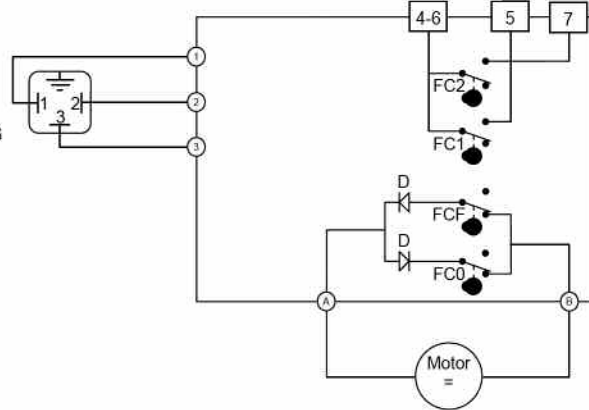
### 100 ÷ 240V AC (50-60 Hz)

CONNESSIONE CLIENTE  
CUSTOMER WIRING  
CABALGE CLIENT  
VERDRAHTUNG



FINE CORSA AUS.  
AUX. LIMIT SWITCHES  
FIN DE COURSE AUX.  
ZUSÄTZLICHER ENDSCHALTER

ALIMENTAZIONE  
POWER SUPPLY  
ALIMENTATION  
SPANNUNGSVERSORGUNG



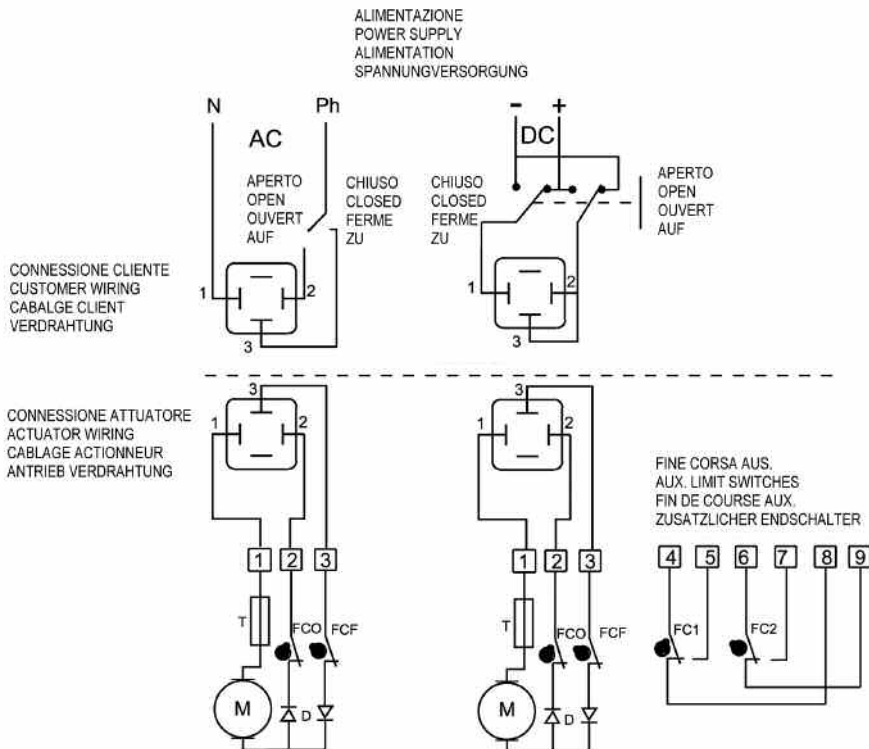
Schema elettrico  
100V ÷ 240V AC (50-60 Hz)

Electric wiring  
100V ÷ 240V AC (50-60 Hz)

Schema électrique  
100V ÷ 240V AC (50-60 Hz)

Shaltbild  
100V ÷ 240V AC (50-60 Hz)

### 12V - 24V AC (50Hz) / DC

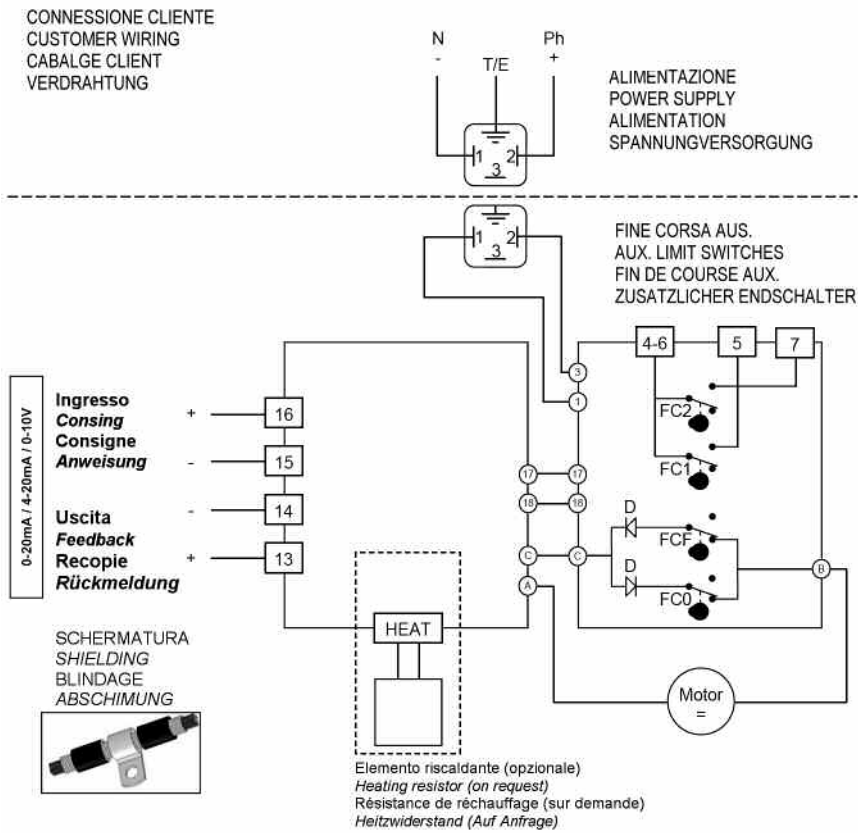


Schema elettrico  
12V - 24V AC (50Hz) / DC

Electric wiring  
12V - 24V AC (50Hz) / DC

Schema électrique  
12V - 24V AC (50Hz) / DC

Shaltbild  
12V - 24V AC (50Hz) / DC

**RE (0/4-20 mA 0-10V)**


Posizionatore 0/4-20 mA / 0-10 V  
24, 100 ÷ 240 V AC (50-60 Hz)  
24 V DC

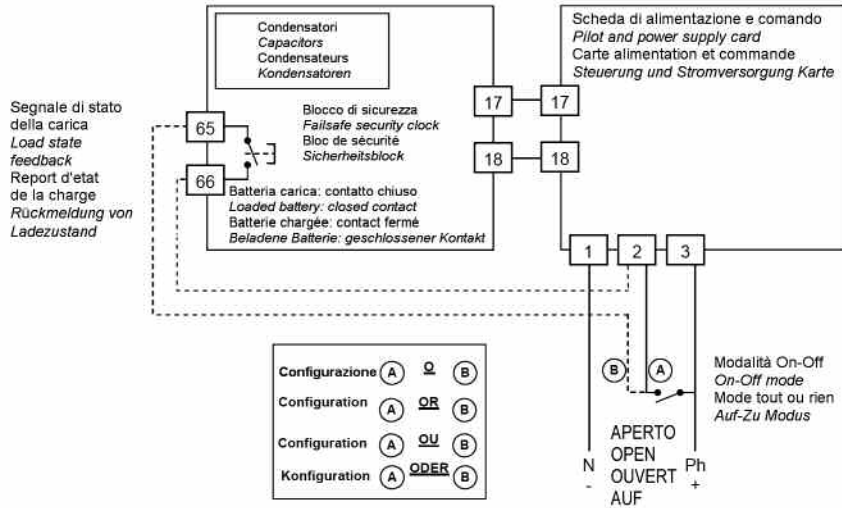
Positioner 0/4-20 mA / 0-10 V  
24, 100 ÷ 240 V AC (50-60 Hz)  
24 V DC

Positionneur 0/4-20 mA / 0-10 V  
24, 100 ÷ 240 V AC (50-60 Hz)  
24 V DC

Stellungsregler 0/4-20 Ma / 0-10 V  
24, 100 ÷ 240 V AC (50-60 Hz)  
24 V DC

**FS BLOCK NC**

Normalmente chiuso standard / Pre-set to close /  
Fermé par défaut / Voreinstellung geschlossen



Batteria di sicurezza NC (NA a richiesta),  
24, 100 ÷ 240 V AC (50-60 Hz)  
24 V DC

Fail safe security block NC (NO on request),  
24, 100 ÷ 240 V AC (50-60 Hz)  
24 V DC

Bloc de sécurité NF (NO sur demande),  
24, 100 ÷ 240 V AC (50-60 Hz)  
24 V DC

Sicherheitsblock NC (NO auf anfrage),  
24, 100 ÷ 240 V AC (50-60 Hz)  
24 V DC



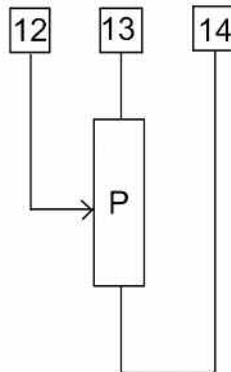
**Accessori  
attuatore**

**Actuator  
accessories**

**Accessoires  
pour l'actionneur**

**Antriebe Zubehör**

**R1 (0,1 K) - R2 (1 K) - R3 (5 K) - R4 (10 K)**



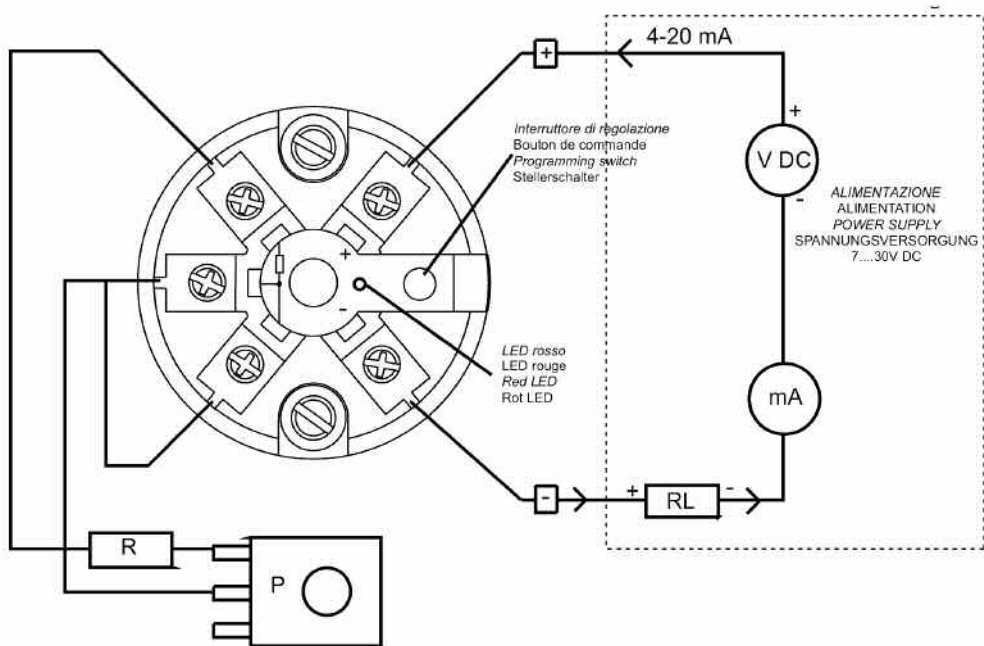
Potenziometro di risposta  
0,1 - 1 - 5 - 10 KOhm

Feed back potentiometer  
0,1 - 1 - 5 - 10 KOhm

Potentiomètre de recopie  
0,1 - 1 - 5 - 10 KOhm

Potentiometer  
0,1 - 1 - 5 - 10 KOhm

**TR 4-20 mA**



Trasmittitore 4-20 mA

Position transmitter 4-20 mA

Transmetteur 4-20 mA

Stellungsruckmelder 4-20 mA

### Staffaggio e supportazione

Tutte le valvole, sia manuali che motorizzate, necessitano in molte applicazioni di essere supportate mediante staffe o supporti al fine di proteggere tratti di tubazione ad esse collegati dall'azione di carichi concentrati. Questi supporti devono essere in grado di resistere sia al peso proprio della valvola, sia alle sollecitazioni generate dalla valvola stessa durante le fasi di apertura e chiusura. La serie di valvole VKD è dotata di supporti integrati che permettono un ancoraggio diretto sul corpo valvola senza bisogno di ulteriori componenti. Si ricorda che, vincolando la valvola, essa viene ad agire come punto fisso di ancoraggio, per cui viene ad essere sottoposta ai carichi terminali delle tubazioni. Specialmente ove siano previsti ripetuti cicli termici, occorrerà prevedere di scaricare la dilatazione termica su altre parti dell'impianto in modo da evitare pericolosi sovraccarichi sui componenti della valvola. Per le installazioni a muro o a pannello è possibile utilizzare la apposita piastrina di fissaggio PMKD, fornita come accessorio, che va fissata precedentemente alla valvola. La piastrina PMKD serve anche per allineare la valvola VKD con i fermatubi FIP tipo ZIKM (Fig. 1) e per allineare valvole di misure diverse, dentemente alla valvola.

### Valve bracketing and supporting

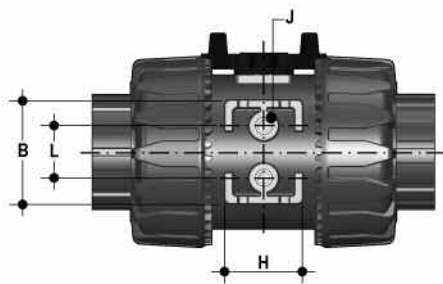
In some applications manual or actuated valves must be supported by simple hangers or anchors. Supports must be capable of withstanding weight loads as well as the stresses transmitted through the valve body during service operations. All VKD valves are therefore provided with an integrated support on the valve body for a simple and quick anchoring. Caution must be taken when using these support systems because the ball valve acts as a pipe anchor and all thermal end loads developed by adjacent pipes could damage the valve components under condition of large variation in operating temperature. Systems should be designed to accommodate pipes expansion and contraction. For wall installation it's possible to use the dedicate PMKD mounting plate available as an accessory. The plate has to be fastened to the bottom valve bracket before the wall fixation. The PMKD plate allows the alignment with FIP ZIKM pipe clips (Fig. 1) and permit the axial alignment different sizes VKD valves.

### Fixation et supportage

Tous les robinets, manuels ou motorisés doivent être maintenus et peuvent constituer des points fixes. Les efforts de charge supplémentaire ne sont ainsi pas supportés par la tuyauterie. Ces supports doivent être en mesure de résister aussi bien au poids propre du robinet qu'aux sollicitations engendrées par le robinet lui-même durant les phases d'ouverture ou de fermeture. Toutes les vannes VKD sont équipées d'un système de fixation intégré sur le corps de la vanne qui peut être fixé à la structure portante avec des vis et des écrous standards. Il faut noter qu'avec l'utilisation de ces supports, le robinet agit comme point fixe d'ancrage, raison pour laquelle il peut être soumis aux charges terminales des tubes. Particulièrement lorsque que l'on se trouve en présence de cycles thermiques répétés, il faut prévoir de décharger la dilatation thermique sur d'autres parties de l'installation, de façon à éviter de dangereuses surcharges sur les composants du robinet. Pour les installations à mur ou à panneau il est possible employer les appositif piastres de fixation PMKD (fournies comme accessoires) qui doivent être fixées d'abord à la vanne. La platine PMKD permet aussi d'aligner la vanne VKD avec les support des tubes ZIKM (fig.1) ainsi que d'aligner des vannes de dimensions différentes.

### Kugelhahn-Halterung und Befestigung

Die Montage des Kugelhahns muss eine sichere Einbindung in das Rohrleitungssystem gewährleisten. Die Befestigung des Kugelhahns muss das Eigengewicht der Armatur, sowie aus dem Betrieb heraus resultierende Spannungen sicher übertragen können. Aus diesem Grunde wurde eine komplette neue, schnell und sicher montierbare integrierte Befestigungskonzeption entwickelt. Die am Kugelhahn integrierte neuartige Befestigungsplatte, kann mittels Standardschrauben und Muttern an der Unterkonstruktion befestigt werden. Für die Wandinstallation kann die PMKD Montageplatte (17, 18, 19), die als Zubehör verfügbar ist, verwendet werden. Die Platte ist vor der Befestigung an der Wand, am Boden der Halterung anzubringen. PMKD Platte erlaubt die VKD Kugelhahn Fluchtung mit den FIP Rohrklemmen ZIKM (Fig. 1). PMKD Platte erlaubt auch verschiedene Maße Kugelhähnen Fluchtung.



d	DN	B	H	L	*J
16	10	31,5	27	20	M4 x 6
20	15	31,5	27	20	M4 x 6
25	20	40	30	20	M4 x 6
32	25	40	30	20	M4 x 6
40	32	50	35	30	M6 x 10
50	40	50	35	30	M6 x 10
63	50	60	40	30	M6 x 10

\* Con boccole di staffaggio

\* With Bracketing bushes

\* Avec Ecrous d'ancrage

\* Mit Gewindebuchsen



Fig. 1

## Installazione sull'impianto

Prima di procedere all'installazione seguire attentamente le istruzioni di montaggio:

- 1) Verificare che le tubazioni a cui deve essere collegata la valvola siano allineate in modo da evitare sforzi meccanici sulle connessioni filettate della stessa.
- 2) Svitare le ghiera (13) e inserirle sui tratti di tubo.
- 3) Procedere all'incollaggio o saldatura o avvitamento dei manicotti (12) sui tratti di tubo.
- 4) **Applicare sul corpo valvola come indicato in figura 2 il sistema di blocco ghiera DUAL BLOCK® (16) fornito nella confezione.**  
**DUAL BLOCK® è il nuovo sistema brevettato sviluppato da FIP che dà la possibilità di bloccare, in una posizione prefissata le ghiera delle valvole a sfera a smontaggio radiale.**  
**Il sistema di blocco assicura il serraggio delle ghiera anche nel caso di condizioni di servizio gravose come, per esempio, in presenza di vibrazioni o dilatazioni termiche.**

## Connection to the system

Before proceeding with installation please carefully follow these instructions:

- 1) Check the pipes to be connected to the valve are axially aligned in order to avoid mechanical stress on the threaded union joints
- 2) Unscrew the union nuts (13) and slide them onto the pipe.
- 3) Solvent/heat weld or screw the valve end connectors (12) onto the pipe ends.
- 4) **Install the dedicate lock nut device DUAL BLOCK® (16), supplied in the box, on the valve body as shown in picture Fig.2**  
**DUAL BLOCK® is the new patented system developed by FIP that gives the possibility to lock the union nuts of true union ball valves in a preset position.**  
**The locking device then ensures the nuts are held in position even under severe service conditions: i.e. vibration or thermal expansion.**

## Montage sur l'installation

Avant d'effectuer le montage sur l'installation nous vous prions de suivre les instructions suivantes.

- 1) Vérifier l'alignement des tubes pour ne pas charger sur la vanne des efforts mécaniques et endommager les raccords tarudés.
- 2) Dévissez les écrous-unions (13) et insérez-les sur les tubes.
- 3) Procédez au collage/fusion ou vissez les collets (12) de raccordement sur les tubes.
- 4) **Installez sur la vanne le composant de blocage (16) qui vous trouvez dans l'emballage (Fig. 2).**  
**DUAL BLOCK® est le nouveau système breveté développé par FIP, qui offre la possibilité de bloquer, dans une position préfixée, les écrous union des robinets à tournant sphérique.**  
**Le système de blocage assure aussi la conservation de la position des écrous union, même en cas de dures conditions de service: par exemple avec des vibrations ou dilatation thermique.**

## Einbau in eine Leitung

Den Anweisungen sollte unbedingt gefolgt werden:

- 1) Prüfen Sie die mit dem Ventil zu verbindenden Rohre, ob sie in einer Linie sind, um mechanische Spannungen auf die Verschraubung zu vermeiden.
- 2) Schrauben Sie die Überwurfmutter (13) ab und schieben Sie sie auf die Rohre.
- 3) Kleben, schweißen oder schrauben Sie die Anschlußteile (12) des Ventiles an die Rohrenden. Für die korrekte Montage sehen Sie auch in die „Montageanweisung“.
- 4) **Installieren Sie die zugehörige Sperrvorrichtung der Überwurfmutter DUAL BLOCK® (16), am Ventilgehäuse, wie in der Abbildung gezeigt (Fig.2).**  
**DUAL BLOCK® ist das neue patentierte System von FIP, das es ermöglicht die Überwurfmutter des vollverschraubten Kugelhahnes in einer festgelegten Stellung zu arretieren.**  
**Die Sperrvorrichtung hält dann die Überwurfmutter unter verschiedensten Einsatzbedingungen (Vibrationen oder thermische Ausdehnung) sicher in Position.**



Fig. 2

- 5) Posizionare la valvola fra i manicotti e serrare completamente le ghiere a mano in senso orario (Figura 3), senza utilizzare chiavi o altri utensili che possano danneggiare la superficie delle ghiere. Per sbloccare le ghiere basta agire con un dito sulle apposite leva di sblocco premendola assialmente per allontanare il blocco dalla ghiera, e poi svitare in senso anti-orario la stessa.
- 6) Se richiesto supportare la tubazione per mezzo dei fermatubi FIP o per mezzo del supporto integrato nella valvola (vedi il paragrafo "staffaggio e supporto").
- 5) Position the valve between the two end-connectors and tighten the union nuts by hand (pictures Fig.3); do not use keys or other tools which may damage the nut surface. Now the nuts are locked (to un-lock them, press the proper lever in axial direction away from nut teeth, unscrew the nut counter-clock-wise).
- 6) If necessary hold the pipeline by FIP pipe clips or using the valve body integrated support. (see the "valve bracketing and supporting" section).
- 5) Insérez le robinet entre les deux collets et serrez bien les écrous dans le sens horaire (Fig.3) en utilisant les mains pour ne pas endommager la surface des écrous union. Ainsi les écrous union sont bloqués; pour les débloquer il faut tout simplement appuyer un doigt sur le petit levier et lui déplacer du filetage de l'écrous union.
- 6) lorsqu'il soit nécessaire supporter la vanne par mis des pipe clips FIP ou bien du support intégré dans la vanne même, on recommande de voir la partie "fixation et supporte".
- 5) Bringen Sie das Ventil zwischen die beiden Anschlußteile und ziehen Sie die Überwurfmutter von Hand an. Benutzen Sie keine Schlüssel oder Werkzeuge, die die Oberfläche der Überwurfmutter beschädigen können (Abb. Fig.3). Jetzt sind die Überwurfmutter arretiert. Zum Freigeben muß der Hebel in axialer Richtung von den Zähnen weg gedrückt werden. Schrauben Sie die Überwurfmutter entgegen dem Uhrzeigersinn los.
- 6) Wenn nötig befestigen Sie die Rohrleitung mit FIP Rohrhalterungen oder benutzen Sie die am Ventilboden integrierte Unterstützung (siehe auch den Abschnitt „Halterung und Unterstützung“).



Fig. 3

- In caso di utilizzo di liquidi volatili come per esempio Idrogeno Perossido (H<sub>2</sub>O<sub>2</sub>) o Ipclorito di Sodio (NaClO) si consiglia per ragioni di sicurezza di contattare il servizio tecnico. Tali liquidi, vaporizzando, potrebbero creare pericolose sovrappressioni nella zona tra cassa e sfera.

- For safety reasons please contact the technical service when using volatile liquids such as hydrogen peroxide (H<sub>2</sub>O<sub>2</sub>) and Sodium Hypochlorite (NaClO). These liquids may vaporize with a dangerous pressure increase in the dead space between the ball and the body.

- Pour raisons de sûreté nous vous prions de contacter le service technique en cas de fluides volatiles comme hydrogène peroxyde (H<sub>2</sub>O<sub>2</sub>) et Sodium Hypochlorite (NaClO). Les liquides peuvent vaporiser avec une dangereuse augmentation de la pression entre la sphère et le corps.

- Für Sicherheitsfragen, wenden Sie sich bitte an den technischen Verkauf, besonders wenn Sie flüchtige Medien wie Wasserstoffperoxyd (H<sub>2</sub>O<sub>2</sub>) oder Natrium Hypochlorit (NaClO) verwenden: die Medien können mit einer gefährlichen Druckerhöhung im Totraum zwischen der Kugel und dem Gehäuse verdampfen.

## Smontaggio

- 1) Isolare la valvola dalla linea (togliere la pressione e svuotare la tubazione)
- 2) **Sbloccare le ghiera premendo sulla leva del DUAL BLOCK ® (16) in direzione assiale allontanandola dalla ghiera (Fig. 5) Vedi punto 5 "Installazione sull'Impianto". È comunque possibile rimuovere completamente il dispositivo di blocco dal corpo valvola.**
- 3) Svitare completamente le ghiera (13) e sfilare lateralmente la valvola.
- 4) Prima di smontare la valvola occorre drenare eventuali residui di liquido riamasti all'interno aprendo a 45° la valvola in posizione verticale.
- 5) Dopo aver portato la valvola in posizione di chiusura, estrarre dalla maniglia (2) l'apposito inserto (1) ed introdurre le due sporgenze nelle corrispondenti aperture dell'anello di fermo (11), estraendolo con una rotazione antioraria (Fig. 6).
- 6) Premere sulla sfera da lato opposto alle scritte "REGOLARE - ADJUST", avendo cura di non rigarla, fino a che non si ottiene la fuoriuscita del supporto guarnizione (11), quindi estrarre la sfera (6)
- 7) Rimuovere le due viti (22) e sollevare l'attuatore (24) insieme al piattello (17).
- 8) Estrarre dall'asta di comando (4) il modulo di collegamento (19)
- 9) Premere sull'asta comando (4) verso l'interno fino ad estrarla dalla cassa.
- 10) Ovviamente tutti gli O-ring (3, 8, 9, 10) e i seggi in PTFE (5) vanno estratti dalle loro sedi, come da esploso.

## Disassembly

- 1) Isolate the valve from the line (release the pressure and empty the pipeline).
- 2) **Unlock the union nuts pressing in the lever on the DUAL BLOCK ® (16) (Fig.5). See point 5 of "Connection to the system". It is also possible to remove completely from the body the block device.**
- 3) Unscrew both union nuts (13) and drop the valve body out of the line.
- 4) Before disassembling hold the valve in a vertical position and open it 45° to drain any possible liquid left.
- 5) After closing the valve, remove the special insert (1) from the handle (2) and push the two projecting ends into the corresponding recesses on the ball seat stop ring (11). Rotate the stop ring counter-clockwise (Fig. 6).
- 6) Push the ball from the opposite side to the "REGOLARE-ADJUST" marking, taking care not to score it, until the seat support (11) drops out. Then remove the ball (6).
- 7) Unscrew the two screws (22) and lift the actuator (24) together with the plate (17).
- 8) Remove the coupling spindle (19) from the stem (4)
- 9) Press the stem (4) to drop through into the valve body.
- 10) All the O-rings (3, 8, 9, 10) and PTFE seats (5) must be removed from their grooves, as shown in the exploded view.

## Démontage

- 1) Isoler la vanne de la ligne du flux: (enlever la pression et vider les tubes)
- 2) **Débloquer les écrous union appuyant sur le levier du DUAL BLOCK ® (16) dans la direction de l'axe tout en éloignant de l'écrou (Fig.5). Voir point 5 "montage sur l'installation. Il est aussi possible enlever du tout le dispositif de blocage.**
- 3) Dévissez complètement les écrous (13) et enlevez latéralement le corps.
- 4) Avant de démonter la vanne il faut la tenir en position verticale en ouvrant-la a 45° degrés pour drainer tous fluides.
- 5) Après avoir mis le robinet en position de fermeture, enlevez de la poignée (2) l'outil (1) et introduisez les deux saillies dans les ouvertures correspondantes de la bague de fermeture (11), en l'ex-trayant par une rotation anti-horaire (Fig. 6).
- 6) Exercez une pression sur la sphère de la part opposée à la signature "REGOLARE-ADJUST", (en ayant soin de ne pas abîmer la surface d'étanchéité), jusqu'à ce que le support de la garniture (11) sorte, extrayez la sphère (6)
- 7) Desserrez les deux vis (22) et soulevez l'actionneur avec la platine (17)
- 8) Enlevez la pièce de jonction (19) de la tige (4)
- 9) Exercez une pression sur la tige de manœuvre (4) vers l'intérieur pour la faire sortir.
- 10) Tous les O-rings (3, 8, 9, 10) et les garnitures de la sphère de PTFE (5) doivent naturellement être enlevés de leurs logements.

## Demontage

- 1) Die Leitung ist an geeigneter Stelle Drucklos zu machen und zu entleeren.
- 2) **Entsperren Sie die Überwurfmutter durch Druck auf den DUAL BLOCK ® (16) . (Abb. Fig.5). Es ist auch möglich die Sperrvorrichtung aus dem Kugelhahn Gehäuse komplett abziehen.**
- 3) Nach dem Lösen beider Überwurfmutter (13) kann der Kugelhahn aus der Leitung entfernt werden.
- 4) Vor der Demontage des Ventiles halten Sie es senkrecht und öffnen Sie es 45°, um verbliebene Flüssigkeit ablaufen zu lassen.
- 5) Nachdem die Kugel in die geschlossene Stellung gebracht wurde, ist der Schlüssel-Einsatz (1) aus dem Handgriff (2) zu nehmen und zum Herausdrehen des Gewinderings (11) zu benutzen (Abb. Fig. 6).
- 6) Drücken Sie die Kugel zu der Seite mit der „REGOLARE-ADJUST“ Markierung, achten Sie darauf die Kugel nicht zu zerkratzen, bis der Dichtungsträger (11) erscheint. Entfernen Sie die Kugel (6).
- 7) Zwei Schrauben (22) lösen und Antrieb (24) mit Adapterflansch (17) entfernen.
- 8) Adaptorspindel (19) aus dem Spindel (4) entfernen.
- 9) Die Demontage der Spindel (4) erfolgt durch hinein drücken in das Gehäuse.
- 10) Alle O-Ringe (3, 8, 9, 10) und PTFE Kugelsitze (5) werden, wie in der Explosionszeichnung dargestellt, aus ihren Nuten entfernt.



Fig. 5

### Montaggio

- 1) Tutti gli O-ring (3, 8, 9, 10) vanno inseriti nelle loro sedi, come da esploso.
- 2) Inserire l'asta comando (4) dall'interno della cassa (7).
- 3) Inserire le guarnizioni in PTFE (5) nella sedi della cassa (7) e del supporto (11).
- 4) Inserire la sfera (6).
- 5) Inserire nella cassa il supporto solidale all'anello di fermo (11) e avvitare in senso orario servendosi dell'apposito inserto (1) fino a battuta.
- 6) Installare (se necessario) il piattello inferiore con le quattro viti (21) e posizionare negli appositi alloggiamenti di due dadi (20).
- 7) Posizionare il modulo di collegamento (19) sull'asta comando (4).
- 8) Dopo aver fissato il piattello superiore (17), sotto all'attuatore (24), posizionare l'assieme (24+17) sul piattello inferiore (23) e serrare le due viti (22).
- 9) Inserire i manicotti (12) e serrare le ghiere (13) avendo cura che gli O-ring di tenuta di testa (10) non fuoriescano dalle sedi.

### Assembly

- 1) All the O-rings (3, 8, 9, 10) must be inserted in their grooves as shown in the exploded view.
- 2) Insert the stem (4) from inside the valve body (7).
- 3) Place the PTFE seats (5) in its housing located in the valve body (7) and in the support (11).
- 4) Insert the ball (6).
- 5) Screw the support (11) into the body using the special insert (1) housed in the handle (5).
- 6) If necessary install the lower plate using the four screws (21) and place into the dedicated housings the nuts (20).
- 7) Position on the stem (4) the coupling spindle (19).
- 8) Fix the upper plate (17) under the actuator (24), position this assembly (24+17) on the lower plate (23) and tighten the two screws (22).
- 9) Insert the end connectors (12) and the union nuts (13) taking care that the socket O-rings(10) do not come out of their grooves.

### Montage

- 1) Tous les O-rings doivent naturellement être insérés dans leur logement.
- 2) Insérer les coussinet (19) sur les tiges de manoeuvre (20-21) et insérer les tiges dans le corps en passant par l'intérieur.
- 3) Insérer la garniture en PTFE (5) dans la siège du corps (7) et dans la siège du support(16).
- 4) Insérer la sphère (6)
- 5) Insérer dans le corps le support (16) avec la bague d'arrêt (17) en utilisant l'outil approprié jusqu'à la butée.
- 6) Installez (si nécessaire) la platine inférieure avec les 4 vis (21) et positionnez-la dans les logements de deux dès (20).
- 7) Positionnez la pièce de jonction (19) sur la tige (4).
- 8) Après le montage de la platine supérieure au-dessous de l'actuateur (24), positionnez l'ensemble (24+17) sur la platine inférieure et serrez (23) les deux vis (22).
- 9) Insérer les collets (12) et les écrous (13) en ayant soin que les joints des collets (10) ne sortent pas de leur logement.

### Montage

- 1) Alle in der Explosionszeichnung dargestellten O-Ringe (3, 8, 9, 10) müssen bei der Montage in die entsprechenden Nuten eingelegt werden.
- 2) Die Spindel (4) kann nur von der Innenseite des Gehäuses (7) eingesetzt werden.
- 3) Der Dichtungsträger (11) in den Dichtungssitze (5) in den Dichtungsträger (11) einsetzen, der im Ventilgehäuse (7) sitzt.
- 4) Danach ist die Kugel (6) zu montieren.
- 5) Der Dichtungsträger (11) ist in das Gehäuse, unter Zuhilfenahme des Schlüsselinsatzes aus dem Handgriff, einzuschrauben.
- 6) Bei Bedarf, untere Platte mit vier Schrauben (21) befestigen und die zwei Mutter (20) in dem geeigneten Sitz einstellen.
- 7) Adapterspindel (19) auf dem Spindel (4) stellen.
- 8) Nach der Befestigung des Adapterflansches (17) unter dem Antrieb (24), der Zusammenbau (24+17) auf der untere Anschlussplatte (23) stellen und die zwei Schrauben (22) befestigen.
- 9) Die Anschlusssteile (12) und die Überwurfmutter (13) sind zu montieren, wobei zu beachten ist, dass die O-Ringe (10) in den Nuten bleiben.



Fig. 6

Nota: é consigliabile nelle operazioni di montaggio, lubrificare le guarnizioni in gomma. A tale proposito si ricorda la non idoneità all'uso degli oli minerali, che sono aggressivi per la gomma EPDM.

Note: when assembling the valve components, it is advisable to lubricate the O-rings. Do not use mineral oils as they attack EPDM rubber.

Note: avant l'opération de montage, nous vous conseillons de lubrifier les joints en caoutchouc avec de la graisse à base de silicone. Nous vous rappelons que les huiles minérales, agressif pour le caoutchouc éthylène propylène, sont déconseillées.

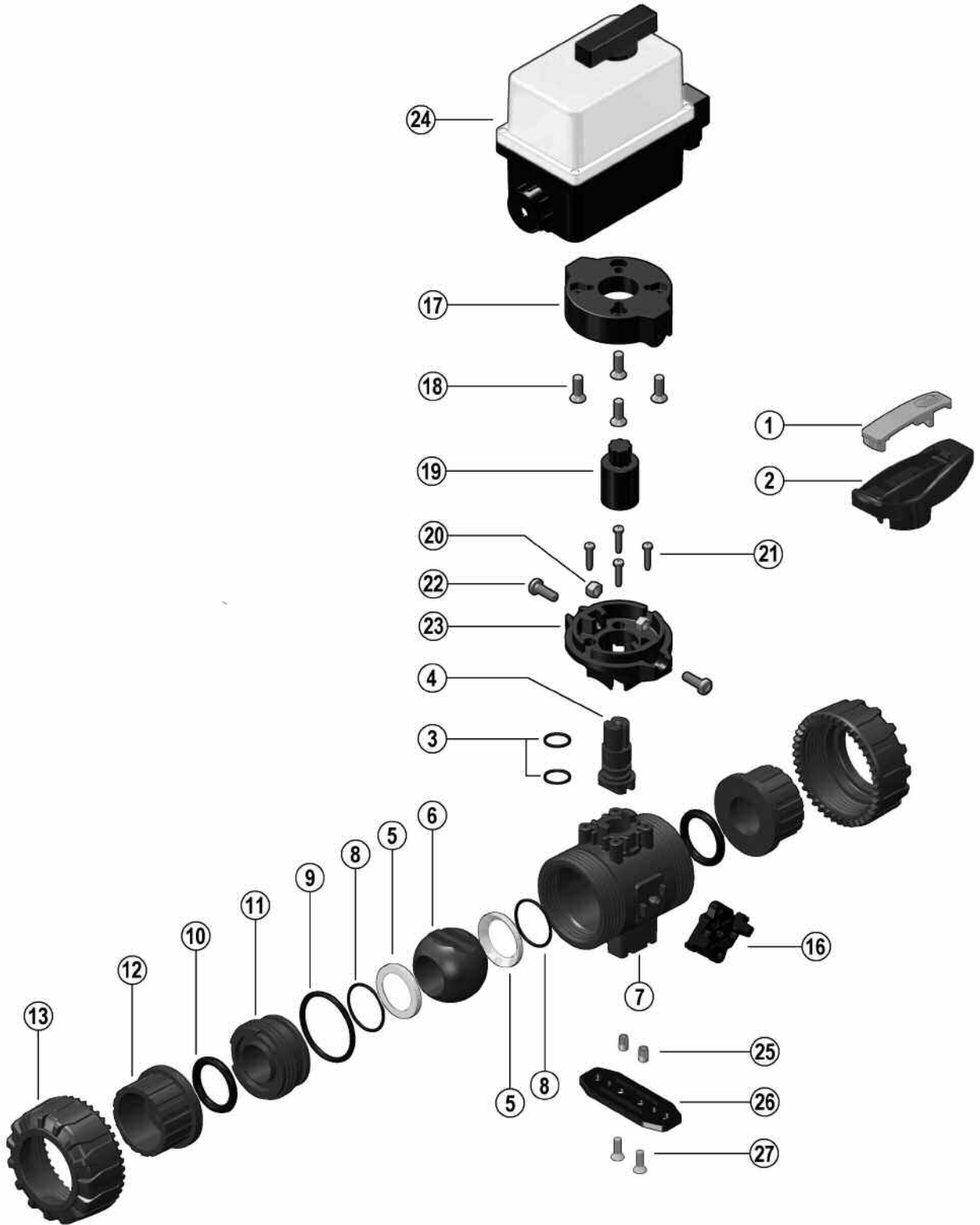
Hinweis: Bei der Montage ist es ratsam die Gummidichtungen zu schmieren. Dabei ist zu beachten, dass Mineralöle nicht geeignet sind, da diese EPDM- Gummi schädigen.

Avvertenza: evitare sempre brusche manovre di chiusura e proteggere la valvola da manovre accidentali.

Warning: it is important to avoid rapid closure of valves to eliminate the possibility of water hammer causing damage to the pipeline.

Attention: il est important d'éviter la fermeture trop rapide des vannes.

Warnung: um Wasserschläge zu vermeiden dürfen Armaturen nicht rasch geschlossen werden, die Armaturen müssen auch von zufälligen Betätigungen geschützt werden.



DN 10÷50

Pos.	Componenti	Materiale	Q.tà	Pos.	Composants	Materiaux	Q.té
1	Inserto maniglia	PVC-U	1	1	Outil pour démontage	PVC-U	1
2	Maniglia	PVC-U	1	2	Poignée	PVC-U	1
3	Guarnizione asta comando	EPDM-FPM	1	3	Joint de la tige de manoeuvre	EPDM-FPM	1
4	Asta comando	PVC-U/PP/PVC-C/PVDF	1	4	Tige de manoeuvre	PVC-U/PP/PVC-C/PVDF	1
5	Guarnizione sfera	PTFE	2	5	Garniture de la sphère	PTFE	2
6	Sfera	PVC-U/PP/PVC-C/PVDF	1	6	Sphère	PVC-U/PP/PVC-C/PVDF	1
7	Cassa	PVC-U/PP/PVC-C/PVDF	1	7	Corps	PVC-U/PP/PVC-C/PVDF	1
8	Guarnizione (O-ring) di supporto della guarnizione 5	EPDM-FPM	2	8	Joint du support de la garniture 5	EPDM-FPM	2
9	Guarnizione (O-ring) di tenuta radiale	EPDM-FPM	1	9	Joint du corps (O-ring)	EPDM-FPM	1
10	Guarnizione (O-ring) di tenuta testa	EPDM-FPM	2	10	Joint du collet	EPDM-FPM	2
11	Supporto della guarnizione della sfera	PVC-U/PP/PVC-C/PVDF	1	11	Support de la garniture de la sphère	PVC-U/PP/PVC-C/PVDF	1
12	Manicotto	PVC-U/PP/PVC-C/PVDF	2	12	Collet	PVC-U/PP/PVC-C/PVDF	2
13	Ghiera	PVC-U/PP/PVC-C/PVDF	2	13	Écrou union	PVC-U/PP/PVC-C/PVDF	2
16	DUAL BLOCK	POM	1	16	DUAL BLOCK	POM	1
17	Piattello superiore	PP-GR	1	17	Platine supérieure	PP-GR	1
18	Vite	Acciaio inox	4	18	Vis	Acier inox	4
19	Modulo di collegamento	PP-GR	1	19	Raccord de passage	PP-GR	1
20	Dado	Acciaio inox	2	20	Écrou	Acier inox	2
21	Vite	Acciaio inox	4	21	Vis	Acier inox	4
22	Vite	Acciaio inox	2	22	Vis	Acier inox	2
23	Piattello inferiore	PP-GR	1	23	Platine basse	PP-GR	1
24	Attuatore elettrico	PA/ABS	1	24	Actionneur électrique	PA/ABS	1
25	Boccola di staffaggio	Acciaio inox o ottone	2	25	Ecrous d'ancrage	Acier inox ou Laiton	2
26	Piastrina distanziale di montaggio	PP-GR	1	26	Platine de montage	PP-GR	1
27	Vite	Acciaio inox	2	27	Vis	Acier inox	2

Pos.	Components	Material	Q.ty	Pos.	Benennung	Werkstoff	Stück
1	Insert	U-PVC	1	1	Schlüsseinsatz	PVC-U	1
2	Handle	U-PVC	1	2	Handgriff	PVC-U	1
3	Stem O-ring	EPDM-FPM	1	3	O-ring	EPDM-FPM	1
4	Stem	U-PVC/PP/C-PVC/PVDF	1	4	Kugelspindel	U-PVC/PP/PVC-C/PVDF	1
5	Ball seat	PTFE	2	5	Dichtungen	PTFE	2
6	Ball	U-PVC/PP/C-PVC/PVDF	1	6	Kugel	U-PVC/PP/PVC-C/PVDF	1
7	Body	U-PVC/PP/C-PVC/PVDF	1	7	Gehäuse	U-PVC/PP/PVC-C/PVDF	1
8	Support O-ring for ball seat	EPDM-FPM	2	8	O-Ring (zu Teil 5)	EPDM-FPM	2
9	Radial seal O-ring	EPDM-FPM	1	9	O-Ring	EPDM-FPM	1
10	Socket seal O-ring	EPDM-FPM	2	10	O-Ring	EPDM-FPM	2
11	Support for ball seat	U-PVC/PP/C-PVC/PVDF	1	11	Dichtungsträger	U-PVC/PP/PVC-C/PVDF	1
12	End connector	U-PVC/PP/C-PVC/PVDF	2	12	Anschlußteile	U-PVC/PP/PVC-C/PVDF	2
13	Union nut	U-PVC/PP/C-PVC/PVDF	2	13	Überwurfmutter	U-PVC/PP/PVC-C/PVDF	2
16	DUAL BLOCK	POM	1	16	DUAL BLOCK	POM	1
17	Upper plate	PP-GR	1	17	Adapterflansch	PP-GR	1
18	Screw	Stainless steel	4	18	Schraube	Edelstahl	4
19	Coupling spindle	PP-GR	1	19	Adaptorspindel	PP-GR	1
20	Nut	Stainless steel	2	20	Mutter	Edelstahl	2
21	Screw	Stainless steel	4	21	Schraube	Edelstahl	4
22	Screw	Stainless steel	2	22	Schraube	Edelstahl	2
23	Lower plate	PP-GR	1	23	Untere Anschlussplatte	PP-GR	1
24	Electric actuator	PA/ABS	1	24	Elektro-Antrieb	PA/ABS	1
25	Bracketing bush	Stainless steel or brass	2	25	Gewindebuchsen	Edelstahl oder Messing	2
26	Mounting/distance plate	PP-GR	1	26	Befestigungsplatte	PP-GR	1
27	Screw	Stainless steel	2	27	Schraube	Edelstahl	2



